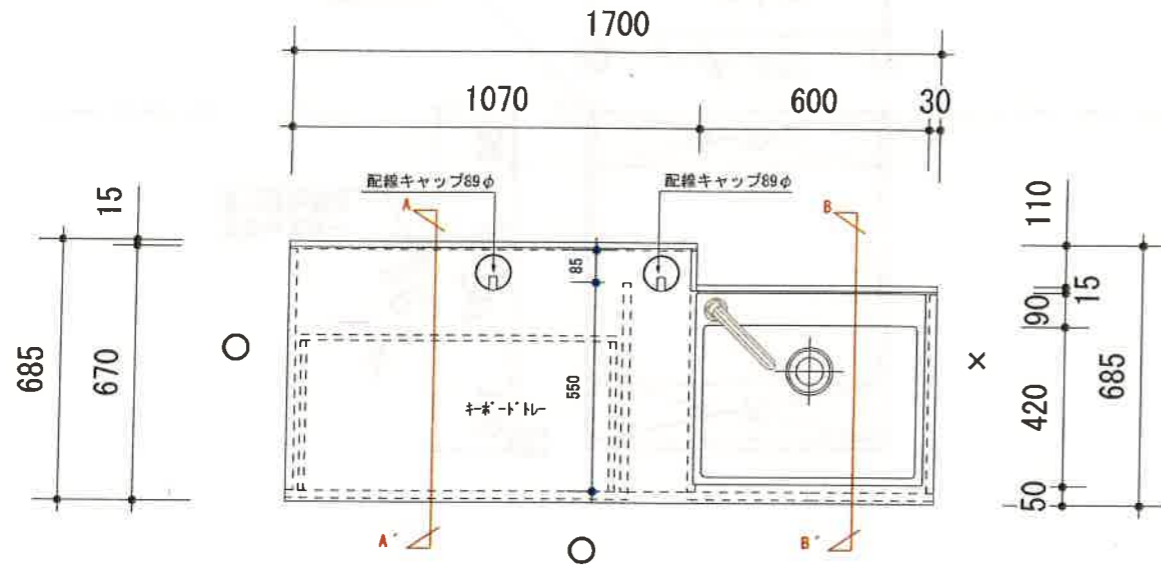


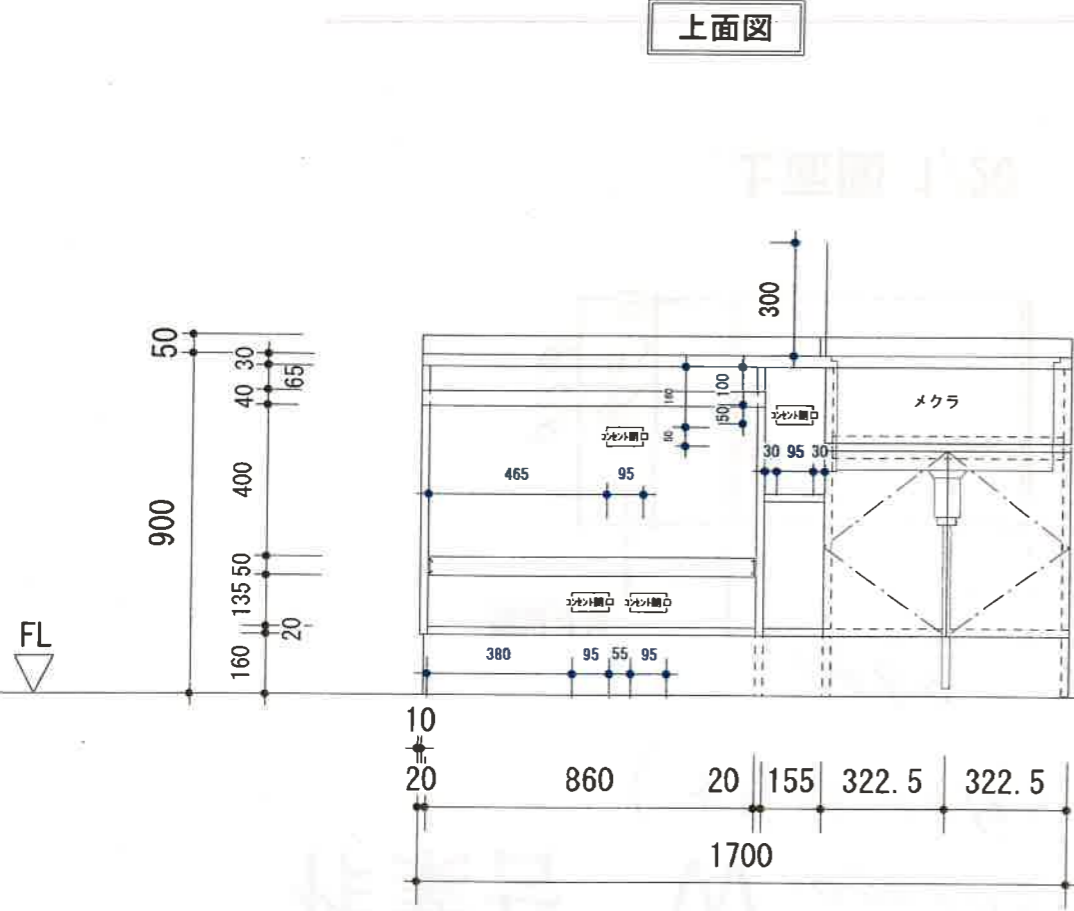
手術室流し台

備考

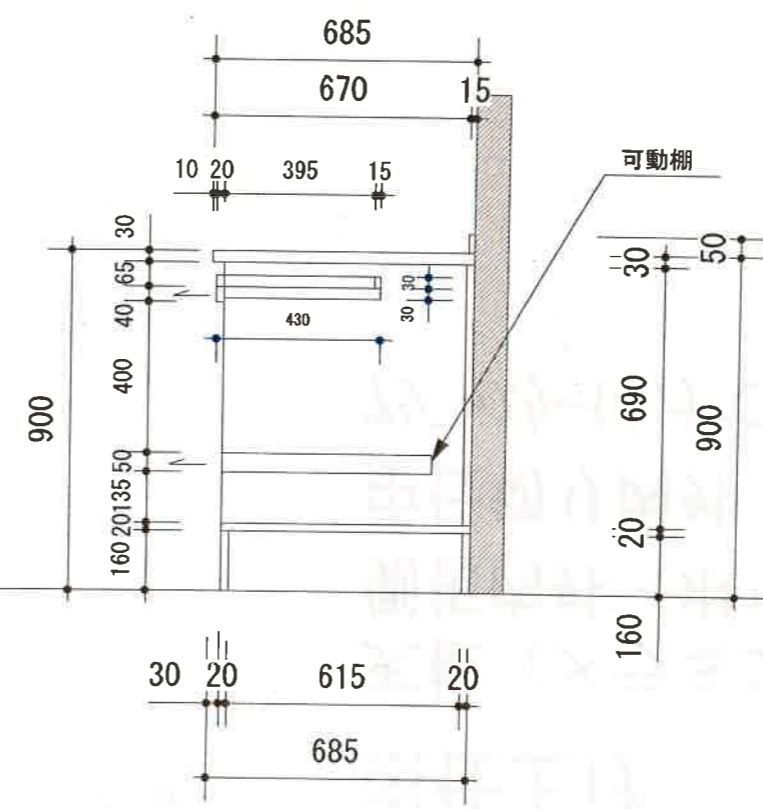
天板・小口: マシン化粧合板
内部: 5114ホリ化粧合板



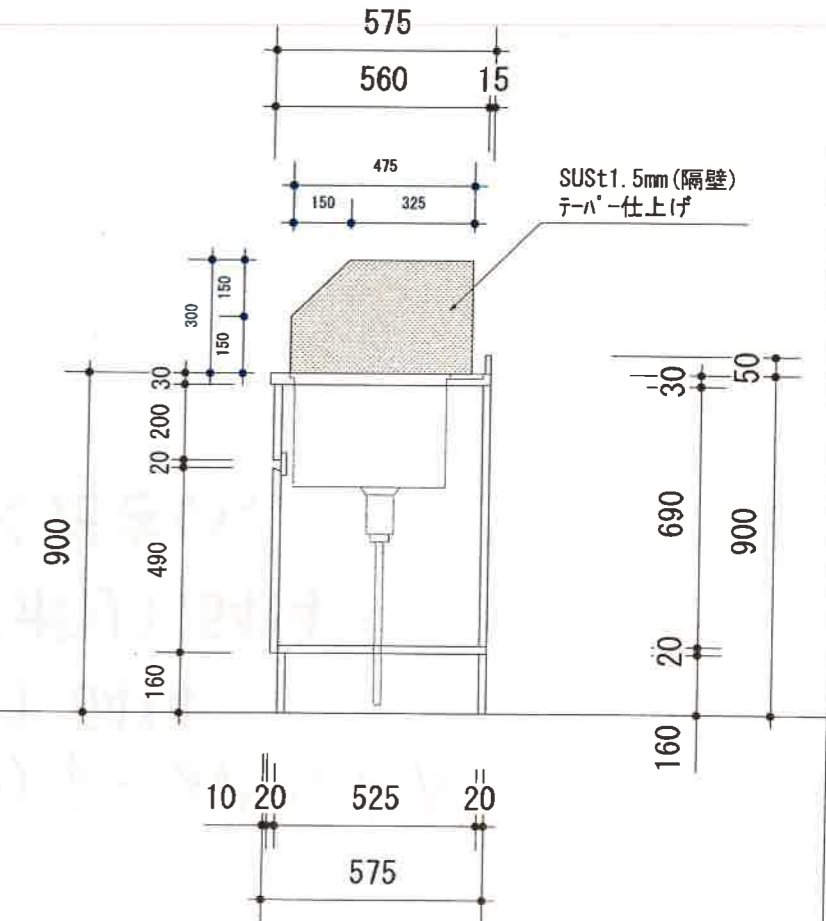
上面図



正面図



A-A' 断面図



B-B' 断面図

担当: 図面: 金子

どうぶつ病院 様